



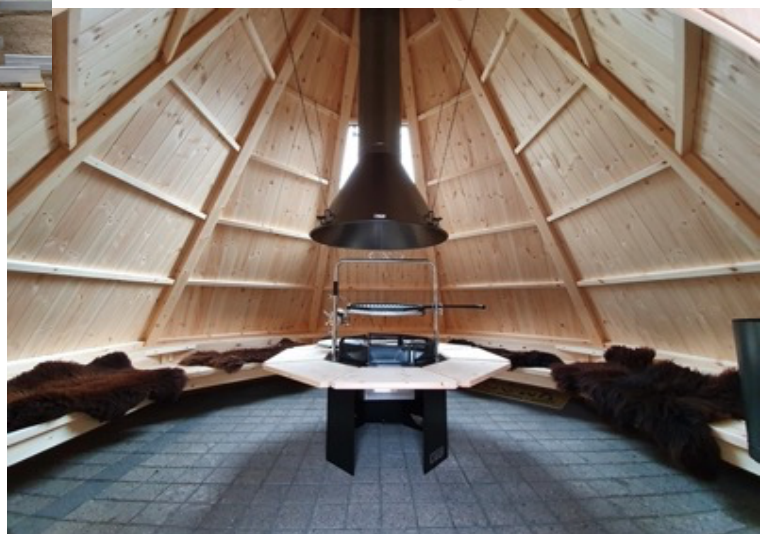
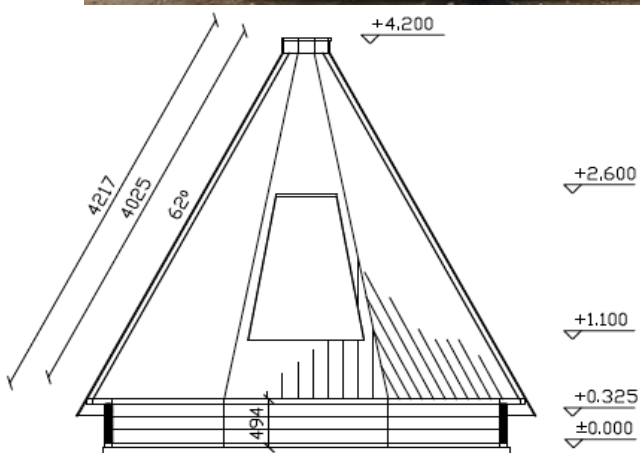
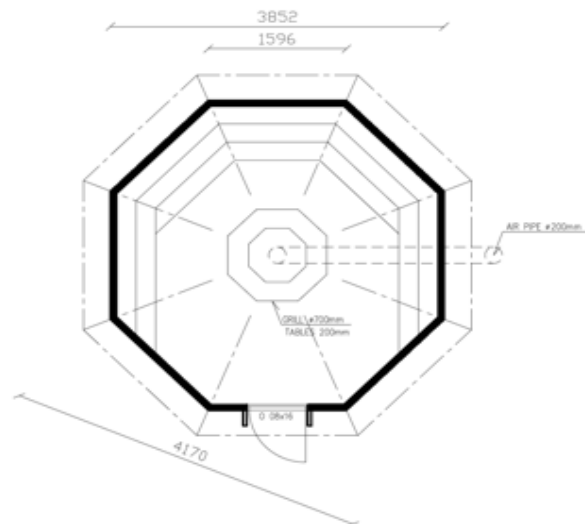
**Original Finnischer
TiiPii
12,0m²
Octagon**

Alle Preise inklusive 20% MwSt. Stand 07-02-2022

Standardausführung

11.623,44 €

Standardausführung: Aussenwand 70mm Polarkiefer, imprägnierter Kiefernstaffel unter dem ersten Block, drei Blocklagen hoch. Bänke an fünf Wänden, bei drei etwa 70cm tief. Icopal Bitumen Dach, schwarz, Traufenblech. Eine Teilverglasung des Daches. Die Transportkosten von 1.300,-- Euro (1.083,-- Netto) sind beim Standardpreis beinhaltet, werden nach tatsächlichen Aufwand ohne Aufschlag verrechnet.





Polar Grill M8 Ø 70/135 mit Holztischen um den Grill (Foto Seite 1) € 1.822,80

Fußbodenroste, unbehandelt, auch unter den Sitzen € 624,96

Extra teilverglastes Dachelement € 1.151,34

Grill-Paket:

Klein: Grill-Set, Grillpfanne Ø35 cm, Kaffeekanne 1,5 l € 279,00

Groß: Grill-set, Grillpfanne Ø50 cm. Kaffeekanne 3,0 l € 288,00

Rentier Fell / Stück € 138,60

Knietische sechs / neun / zwölf Stück € 133,00 / € 200,88 / € 267,84

Lapland Paket: € 855,60

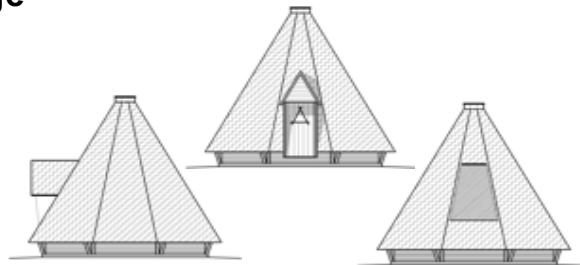
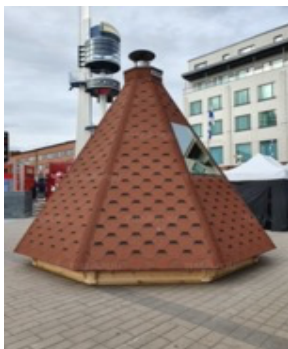


Polar Grill M8

- Kannenhaube • Kissenrolle • Weihnachtsmann • Gästebuch mit Keloholzeinband
- vier Holztassen "Kuksa" • Goldwäscheruhr • Laplandmesser • Laplandmütze + Kopftuch • 2 Holz-Bierbecher • Flaschenöffner aus Keloholz • Zange aus Wacholder • 4 Untersetter aus Wacholder • Kaffeebeutel aus Leder • Extrakt aus Rentierhornpulver als finnischer Viagra-Ersatz • Handschuh und Topflappen • Thermometer aus Keloholz • Filetmesser • 4er Gabel- und Messerset • Glocke • Wacholder Servierschale • Hauklotz aus Keloholz

Montage

1.400,00 €




FINNHAUS
 FINNISCHE BLOCKHÄUSER
 THOMAS WEIß
 A-3613 Albrechtsberg/Gr. Krems - Gillaus 58
 +43 (0)676 32 31 398 - finnhaus@finnhaus.at
www.FINNHAUS.AT